

(19) 日本国特許庁(JP)

(12) 公表特許公報(A)

(11) 特許出願公表番号

特表2011-528918

(P2011-528918A)

(43) 公表日 平成23年12月1日(2011.12.1)

| (51) Int.Cl. | F I | テーマコード (参考) |
|--------------------------------|----------------------|-------------|
| A 6 1 B 1/00 (2006.01) | A 6 1 B 1/00 3 0 0 D | 2 H 0 4 0 |
| A 6 1 B 1/04 (2006.01) | A 6 1 B 1/04 3 7 0 | 4 C 0 6 1 |
| G 0 2 B 23/26 (2006.01) | G 0 2 B 23/26 D | |

審査請求 未請求 予備審査請求 未請求 (全 17 頁)

(21) 出願番号 特願2011-500921 (P2011-500921)
 (86) (22) 出願日 平成21年3月18日 (2009. 3. 18)
 (85) 翻訳文提出日 平成22年11月17日 (2010. 11. 17)
 (86) 国際出願番号 PCT/US2009/037506
 (87) 国際公開番号 W02009/117483
 (87) 国際公開日 平成21年9月24日 (2009. 9. 24)
 (31) 優先権主張番号 61/037, 514
 (32) 優先日 平成20年3月18日 (2008. 3. 18)
 (33) 優先権主張国 米国 (US)

(71) 出願人 504355583
 ノヴァダク テクノロジーズ インコーポ
 レイテッド
 カナダ エル4ダブリュ 4エル5 オン
 タリオ ミシサーガ スカイマーク アベ
 ニュー 2585 スイート 306
 (74) 代理人 110001243
 特許業務法人 谷・阿部特許事務所
 (72) 発明者 ジョン フェングラー
 カナダ ブイ7ジー 2エル8 プリティ
 ッシュ コロンビア ノース バンクーバ
 ー ラッセル アベニュー 1181

最終頁に続く

(54) 【発明の名称】 組み合わされたフルカラー反射および近赤外線画像化のための画像化システム

(57) 【要約】

N I R画像およびフルカラー画像を獲得するための画像化システムは、生態組織など、観察下の領域に可視光およびN I R光を提供する光源と、その観察下の領域から戻された青色反射光、緑色反射光、および組み合わされた赤色反射光 / 検出されたN I R光を別々に検出するように構成された、1つまたは複数の画像センサを含む。光源およびカメラと信号で通信するコントローラは、光源を制御して、時間的に連続的な青色 / 緑色照射光を用いて、かつ赤色照射光およびN I R励起光を用いて、観察下の領域を連続的に照射するように構成される。赤色照射光およびN I R励起光のうちの少なくとも1つは、カメラ内の赤色光画像およびN I R光画像の獲得と同期して、周期的にオンとオフに切り替えられる。

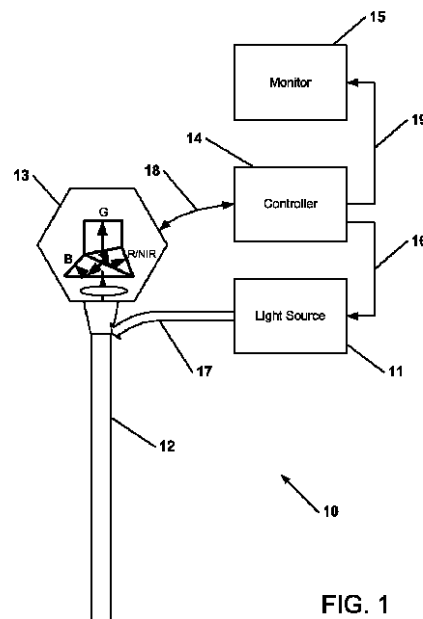


FIG. 1

【特許請求の範囲】**【請求項 1】**

N I R 画像およびフルカラー画像を獲得するための方法であって、
観察下の領域を青色 / 緑色光を用いて連続的に照射するステップと、
前記観察下の領域を赤色光および N I R 光を用いて照射するステップであって、前記赤色光および N I R 光のうち少なくとも 1 つは周期的にオンとオフに切り替えられる、照射するステップと、

青色および緑色反射光、ならびに組み合わせられた赤色反射光 / 検出された N I R 光を、前記青色反射光、前記緑色反射光、および前記赤色反射光 / 検出された N I R 光を別々に検出するように構成された、1 つまたは複数のセンサに導くステップであって、前記赤色反射光 / 検出された N I R 光が、前記切り替えられる赤色光および N I R 光と同期して検出される、導くステップと、

前記組み合わせられた赤色反射光 / 検出された N I R 光の画像信号から前記赤色反射光スペクトル成分および前記検出された N I R 光スペクトル成分を別々に決定するステップと、

前記青色および緑色反射光ならびに前記別々に決定された赤色光スペクトル成分から前記観察下の領域のフルカラー画像を表示するステップと、

前記検出された N I R 光スペクトル成分から N I R 画像を表示するステップと
を備えることを特徴とする方法。

【請求項 2】

前記観察下の領域が、赤色光および N I R 光を用いて交番して照射されることを特徴とする請求項 1 に記載の方法。

【請求項 3】

赤色光照射の時間持続期間が、N I R 光照射の時間持続期間と異なることを特徴とする請求項 2 に記載の方法。

【請求項 4】

赤色光照射の前記時間持続期間が、N I R 光照射の前記時間持続期間よりも長いことを特徴とする請求項 3 に記載の方法。

【請求項 5】

赤色光照射の時間持続期間が、N I R 光照射の時間持続期間と実質的に同一であることを特徴とする請求項 2 に記載の方法。

【請求項 6】

前記観察下の領域が、赤色光を用いて連続的に照射され、N I R 光を用いて周期的に照射されることを特徴とする請求項 1 に記載の方法。

【請求項 7】

前記観察下の領域が、N I R 光を用いて連続的に照射され、赤色光を用いて周期的に照射されることを特徴とする請求項 1 に記載の方法。

【請求項 8】

前記赤色光もしくは前記 N I R 光、またはそれらの両方が、ビデオレートで切り替えられることを特徴とする請求項 1 に記載の方法。

【請求項 9】

前記赤色反射光スペクトル成分または前記検出された N I R 光スペクトル成分が欠けている画像フィールドが、対応する赤色反射光スペクトル成分または検出された N I R 光スペクトル成分を含む、時間的に隣接する画像フィールドから補間されることを特徴とする請求項 2 に記載の方法。

【請求項 10】

赤色光照射の不在時に取得された前記 N I R 光スペクトル成分を、前記組み合わせられた赤色反射光 / 検出された N I R 光から除去して、前記分離した赤色反射光スペクトル成分を取得することを特徴とする請求項 7 に記載の方法。

【請求項 11】

10

20

30

40

50

前記観察下の領域の空間情報が、主に前記青色反射光および前記緑色反射光から導出されることを特徴とする請求項 1 に記載の方法。

【請求項 1 2】

前記検出された N I R 光が蛍光灯であることを特徴とする請求項 1 に記載の方法。

【請求項 1 3】

N I R 画像およびフルカラー画像を獲得するための画像化システムであって、
可視光および N I R 光を観察下の領域に提供する光源と、
前記観察下の領域から戻された青色反射光、緑色反射光、および組み合わされた赤色反射光 / 検出された N I R 光を別々に検出するように構成された、1 つまたは複数の画像センサを有するカメラと、

10

青色 / 緑色光を用いて観察下の領域を連続的に照射し、

赤色光および N I R 光を用いて前記観察下の領域を照射することであって、前記赤色光および N I R 光のうちの少なくとも 1 つは周期的にオンとオフに切り替えられ、

前記組み合わされた赤色反射光 / 検出された N I R 光から、前記切り替えられる赤色および N I R 光と同期して、前記赤色反射光スペクトル成分および前記検出された N I R 光スペクトル成分を別々に決定するために、

前記光源および前記カメラと信号で通信するコントローラと、

前記青色反射光、前記緑色反射光、および前記別々に決定された赤色反射光スペクトル成分に対応する画像信号を受信して、そこから、前記観察下の領域のフルカラー反射画像をレンダリングする (r e n d e r) ディスプレイであって、前記別々に決定された N I R 蛍光灯スペクトル成分をさらに受信して、そこから、前記観察下の領域の N I R 画像をレンダリングする、ディスプレイと

20

を備えることを特徴とする画像化システム。

【請求項 1 4】

前記観察下の領域が、赤色光および N I R 光を用いて、前記光源によって交番して照射されることを特徴とする請求項 1 3 に記載の画像化システム。

【請求項 1 5】

前記光源が、

連続的なスペクトル範囲を介して、実質的に一定強度の可視光および N I R 光を発光する発光体と、

30

時間的に連続的な青色 / 緑色光、ならびに時間的に不連続的な赤色光および不連続的な N I R 光を透過させるように、前記発光体と前記観察下の領域との間に配置され複数のフィルタと

を備えることを特徴とする請求項 1 3 に記載の画像化システム。

【請求項 1 6】

前記光源が、

連続的なスペクトル範囲を介して、実質的に一定強度の可視光および N I R 光を発光する発光体と、

前記可視光および N I R 光を青色 / 緑色、ならびに赤色光および N I R 光に分離するための第 1 のダイクロイック手段と、

40

前記分離された赤色光および N I R 光を、時間的に不連続的な赤色光および不連続的な N I R 光に変換するためのシャッタ手段と、

前記観察下の領域に透過するために、前記青色 / 緑色光、前記時間的に不連続的な赤色光、および前記時間的に不連続的な N I R 光を組み合わせるための第 2 のダイクロイック手段と

を備えることを特徴とする請求項 1 3 に記載の画像化システム。

【請求項 1 7】

前記光源が、

実質的に一定強度の緑色および青色光を発光する第 1 の発光体と、

切り替えられる赤色光を生み出す第 2 の発光体と、

50

切り替えられるN I R光を生み出す第3の発光体と、
前記観察下の領域に透過するために、前記切り替えられる赤色光および前記切り替えられるN I R光を前記緑色および青色光と組み合わせるためのダイクロイック手段とを備えることを特徴とする請求項13に記載の画像化システム。

【請求項18】

前記切り替えられる赤色光および前記N I R光が、シャッタまたはチョッパによって、前記赤色光および前記N I R光の連続的な強度の光ビームを中断することによって生み出されることを特徴とする請求項17に記載の画像化システム。

【請求項19】

前記切り替えられる赤色光および前記N I R光が、前記第2の発光体および前記第3の発光体を電氣的にオンとオフに切り替えることによって生み出されることを特徴とする請求項17に記載の画像化システム。

10

【請求項20】

前記画像センサがインタレース走査を用いることを特徴とする請求項13に記載の画像化システム。

【請求項21】

前記画像センサが順次走査を用いることを特徴とする請求項13に記載の画像化システム。

【請求項22】

前記観察下の領域から戻された前記青色反射光、前記緑色反射光、および前記組み合わせられた赤色反射光/検出されたN I R光をスペクトル的に分離し、前記分離された光をダイクロイックプリズム組立て品の異なる出口面に導く前記ダイクロイックプリズム組立て品をさらに備え、前記1つまたは複数の画像センサが、それぞれが異なる出口面上に取り付けられた、3つの画像センサを備えることを特徴とする請求項13に記載の画像化システム。

20

【請求項23】

前記1つまたは複数の画像センサは、画素を有する単一の画像センサであって、それぞれの画素が、前記観察下の領域から戻された前記青色反射光、前記緑色反射光、および前記組み合わせられた赤色反射光/検出されたN I R光のうちの1つに対応する、単一の画像センサを備えることを特徴とする請求項13に記載の画像化システム。

30

【請求項24】

前記単一の画像センサが、前記センサ画素の前に配置されたモザイクの青色/緑色/赤色-N I Rフィルタアレイを備えることを特徴とする請求項23に記載の画像化システム。

【請求項25】

前記1つまたは複数の画像センサが、複数の積層(stacked layer)を有する単一の画像センサであって、それぞれの層は、前記観察下の領域から戻された前記青色反射光、前記緑色反射光、前記組み合わせられた赤色反射光/検出されたN I R光のうちの1つに対応する画素を有する、単一の画像センサを備えることを特徴とする請求項13に記載の画像化システム。

40

【請求項26】

前記画像化システムが内視鏡として構成されることを特徴とする請求項13に記載の画像化システム。

【請求項27】

前記検出されたN I R光が蛍光灯であることを特徴とする請求項13に記載の画像化システム。

【発明の詳細な説明】

【技術分野】

【0001】

本発明は、医用画像化に関し、詳細には、生態組織など、観察下の領域から、特に、内

50

視鏡検査において使用するための可視光画像および近赤外線画像を取得するためのシステムおよび方法に関する。

【背景技術】

【0002】

近赤外線 (NIR) 画像化は、様々な臨床応用に関する文献において記述されてきた。典型的には、かかる画像化モダリティ (imaging modality) は、NIR 内で吸光しおよび / または蛍光発光する造影剤 (例えば、インドシアニンググリーン) を利用する。かかる造影剤は、疾患の検出のために、目標分子 (例えば、抗体) に共役されることが可能である。造影剤は、標準の可視光画像化技術を用いて容易には見られない組織構造および組織機能 (例えば、管内の血液 / リンパ液 / 胆液の流れ) を画像化するために、静脈注射によってまたは皮下注射によって組織内に導かれることが可能である。

10

【0003】

臨床応用と無関係に、内視鏡 NIR 画像化装置は、実質的な特徴として、通常、複数の画像化モードを含む。例えば、内視鏡検査は、可視化およびナビゲーションの両方のために可視スペクトルカラーを利用し、NIR 画像化を提供する内視鏡画像化装置は、通常、同時カラー画像を提供する。かかる同時画像化装置は、例えば、以下のように実現可能である。

【0004】

1つの従来構成は、可視光および NIR 光のスペクトル分離を利用し、フルカラー画像信号および NIR 画像信号は、異なる色 (例えば、赤、緑、および青) および NIR スペクトルバンドに関する別々のセンサ、または異なるスペクトルバンド (例えば、赤、緑、青、および NIR) に透過的なフィルタ要素を有する統合フィルタを備えた単一のカラーセンサを使用して、獲得する。したがって、かかる多様式のカラー画像化装置および NIR 画像化装置は、2つの画像化モードのそれぞれに専用のセンサまたはセンサ画素を提供する。不利なことに、これは、マルチセンサ実施における画像センサの数を増大し、または同じセンサ上で、特定のセンサ画素が NIR 画像化専用であり、一方、その他のセンサ画素がカラー画像化のために利用されるとき、画像解像度を損なう。

20

【0005】

もう1つの従来構成は、可視光および NIR 光の連続的な画像化のために、単一の白黒画像センサを利用する。対象は、それにより、それぞれのスペクトルバンドに関して別々の画像フレームが獲得されて、獲得された画像フレームから合成色画像および NIR 画像が生成された状態で、赤色スペクトルバンド、緑色スペクトルバンド、青色スペクトルバンド、および NIR スペクトルバンドを用いて連続的に照射される。しかし、画像フレームが異なる時点で順次に獲得されるこの手法は、合成色画像内および合成 NIR 画像内に好ましくないモーションアーチファクト (motion artifact) (すなわち、色ぶちおよび「レインボー効果 (rainbow effects) 」) を生成する可能性がある。これらのアーチファクトは、獲得、すなわちフレームレートを、例えば、毎秒 15 フレーム (fps) を超えるように、例えば、90 fps、または 180 fps まで増大することによって緩和可能である。高いデータ転送速度のため、高解像度画像 (例えば、200 万画素) または大きなダイナミックレンジ (> 10 ビット) を有する画像に関して高いフレームレートを実現するのは困難であり、したがって、画像サイズおよび / または解像度を限定する。

30

40

【0006】

したがって、前述の不利点を未然に防ぎ、画像解像度を損なわずおよび / または好ましくないモーションアーチファクトをもたらさない、フルカラー可視光画像および NIR 光画像の同時獲得のためのシステムおよび方法を提供することが望ましいことになる。

【発明の概要】

【0007】

本発明の一態様によれば、NIR 画像およびフルカラー画像の獲得のための方法は、連続的な青色 / 緑色光を用いて、観察下の領域を照射するステップと、赤色光および NIR

50

光を用いて、その観察下の領域を照射するステップとを含み、赤色光およびN I R光のうちの少なくとも1つは、周期的にオンとオフに切り替えられる。観察下の領域から戻る青色光、緑色光、赤色光、およびN I R光は、青色光、緑色光、および組み合わせられた赤色光 / N I R光を別々に検出するように構成された、1つまたは複数のセンサに導かれる。赤色光スペクトル成分およびN I R光スペクトル成分は、切り替えられる赤色およびN I R光と同期して、組み合わせられた赤色光 / N I R光の画像信号から別に決定される。観察下の領域のフルカラー反射画像は、青色光、緑色光、および赤色光からレンダリング (r e n d e r) および表示されて、N I R画像は、同様に、N I R光からレンダリングおよび表示される。

【0008】

本発明のもう1つの態様によれば、N I R画像およびフルカラー画像を獲得するための画像化システムは、可視光およびN I R光を観察下の領域に提供する光源と、観察下の領域から戻された青色および緑色光、ならびに組み合わせられた赤色およびN I R光を別々に検出するように構成された、1つまたは複数の画像センサを有するカメラと、光源およびカメラと信号で通信するコントローラとを含む。このコントローラは、光源を制御して、青色 / 緑色光を用いて組織を連続的に照射して、赤色光およびN I R光を用いて観察下の領域を照射するように構成され、赤色光およびN I R光のうちの少なくとも1つは、カメラ内の赤色画像およびN I R画像の獲得と同期して、周期的にオンとオフに切り替えられる。

【0009】

このコントローラは、組み合わせられた赤色光およびN I R光を表すセンサ信号から赤色光スペクトル成分およびN I R光スペクトル成分を別々に決定するようにさらに構成される。この画像化システムは、青色光、緑色光、および別々に決定された赤色光スペクトル成分に対応する画像信号を受信して、そこから、観察下の領域のフルカラー可視光画像をレンダリングするディスプレイをさらに含む。このディスプレイは、別々に決定されたN I R光スペクトル成分も受信して、そこから、観察下の領域のN I R画像もレンダリングする。

【0010】

このビデオ画像化システムは、青色周波帯および緑色周波帯を連続的に画像化して、赤色周波帯を断続的に画像化するように構成された3つのセンサを備えたカラーカメラを使用することができ、これにより、連続的な高品質の輝度情報と、十分に連続的な完全彩度とを提供して、生態組織など、観察下の領域の高品質ビデオ画像を生み出す。かかる構成では、赤色画像センサは、時間的に多重化されて、赤色画像およびN I R画像の両方を獲得する（すなわち、赤色画像センサが、交番して、かつ、迅速に連続して、カラー画像に必要なカラー情報に関する赤色光およびN I R画像に必要な画像情報に関するN I R光の両方を画像化する）ことが可能である。そのような時間的な多重化は、N I R照射（蛍光発光に関する励起）およびカラー画像化のための赤色光を提供するために使用される照射源に結合されること（かつ、その照射源と同期されること）が可能である。次いで、画像処理は、結果として生じる画像信号を適切に分離および処理するために利用される。

【0011】

本発明の実施形態は、以下の特徴のうちの1つまたは複数を含むことが可能である。観察下の領域は、赤色光およびN I R光を用いて交番して照射されることが可能であり、赤色光の持続期間は、N I R光を用いた照射の持続期間と異なってよく、好ましくは、当該持続期間よりも長くてよい。照射は、ビデオフィールドで、またはフレームレートで切り替えられることが可能である。

【0012】

画像センサによって捕捉され、赤色光スペクトル成分またはN I R光スペクトル成分に欠けるフィールドは、対応する赤色光スペクトル成分またはN I R光スペクトル成分を含む、時間的に隣接する画像フィールドから補間されることが可能である。一実施形態では、赤色光の不在時に取得されたN I R光スペクトル成分を、組み合わせられた赤色光 / N I

10

20

30

40

50

R光から除去して、分離した赤色光スペクトル成分を取得することが可能である。これは、特に、検出されたNIR信号が赤色信号の強度に匹敵する強度を有するときに有利である。

【0013】

一実施形態では、光源は、連続的なスペクトル範囲を介して、実質的に一定強度の可視光およびNIR光を発光する発光体と、時間的に連続的な青色/緑色光ならびに時間的に不連続的な赤色光およびNIR光を透過させるように発光体と観察下の領域との間に配置された複数の可動フィルタとを含むことが可能である。

【0014】

もう1つの実施形態では、光源は、連続的なスペクトル範囲を介して、実質的に一定強度の可視光およびNIR光を発光する発光体と、可視光およびNIR光を青色/緑色光、赤色光、およびNIR光に分離するための第1のダイクロイック(dichroic)手段と、分離された赤色光およびNIR光を時間的に不連続的な赤色光および不連続的なNIR光に変換するためのシャッタ手段と、観察下の領域に透過するために、青色/緑色光、時間的に不連続的な赤色光、および時間的に不連続的なNIR光を組み合わせるための第2のダイクロイック手段とを含むことが可能である。

【0015】

さらにもう1つの実施形態では、光源は、実質的に一定強度の緑色光および青色光を発光する第1の発光体と、切り替えられる赤色光を生み出す第2の発光体と、切り替えられるNIR励起光を生み出す第3の発光体と、観察下の領域に透過するために、切り替えられる赤色光および切り替えられるNIR光を緑色光および青色光と組み合わせるためのダイクロイック手段とを含むことが可能である。切り替えられる赤色光およびNIR光は、シャッタまたはチョッパによって、赤色光およびNIR光の連続的な強度の光ビームを中斷することによって生み出されることが可能である。あるいは、切り替えられる赤色光およびNIR光は、第2の発光体および第3の発光体を電氣的にオンとオフに切り替えることによって生み出されることが可能である。

【0016】

これらの画像センサは、インタレース(interlace)走査または順次走査を用いることが可能である。

【0017】

この画像化システムは、内視鏡を含むことが可能である。

【図面の簡単な説明】

【0018】

以下の図面は、決して限定ではなく、本発明の例示として理解されるべき、本発明のいくつかの例示的な実施形態を示す。

【図1】本発明の一実施形態による内視鏡システムを示す図である。

【図2a】図1の内視鏡システムと共に用いられることになるマルチモード光源の例示的な実施形態を示す図である。

【図2b】図1の内視鏡システムと共に用いられることになるマルチモード光源の例示的な実施形態を示す図である。

【図2c】図1の内視鏡システムと共に用いられることになるマルチモード光源の例示的な実施形態を示す図である。

【図2d】図1の内視鏡システムと共に用いられることになるマルチモード光源の例示的な実施形態を示す図である。

【図3a】3つのセンサを備えたカラーカメラによって用いられる例示的なダイクロイックプリズムを示す図である。

【図3b】図3aのダイクロイックプリズムによって分離されたスペクトル成分に関する光透過範囲を示す図である。

【図3c】励起光がカメラに入るのをブロックするノッチフィルタの光透過範囲を示す図である。

10

20

30

40

50

【図4】緑色／青色光を用いた連続的な照射および赤色／NIR光を用いた、交番する照射のための第1の実施形態のタイミング図である。

【図5】緑色／青色光を用いた連続的な照射および赤色／NIR光を用いた、交番する照射のための第2の実施形態のタイミング図である。

【図6】緑色／青色／NIR光を用いた連続的な照射および赤色光を用いた、交番する照射のための第3の実施形態のタイミング図である。

【図7】積層型の画像化層(stacked imaging layer)およびこれら層の対応するスペクトル感度を有する、例示的なCMOSセンサを示す図である。

【発明を実施するための形態】

【0019】

カラービデオ画像は、通常、別々の赤色画像センサ、緑色画像センサ、および青色画像センサが、赤色画素情報、緑色画素情報、および青色画素情報の同時の連続アレイを提供する、3つのセンサを備えたカラーカメラを用いて取得される。フルカラービデオ画像は、すべての3つのセンサからの画像情報を組み合わせることによって生成される。カラー忠実度(すなわち、真の演色)は、医用画像化応用において非常に重要であり、すべての3つのセンサは、完全な色情報を提供するために使用される。

【0020】

しかし、ヒト組織のビデオ画像内の色情報および空間情報の相対的な重要性を理解するためには、輝度および彩度の点から、かかるビデオ画像内の情報を考慮することが有用である。輝度は、画像内の明るさ情報を指し、これは、観察者が形を認識することを可能にする空間的な細部を提供する情報である。したがって、輝度の空間解像度および時間解像度は、ビデオ画像品質の認識にとって極めて重要である。彩度は、ビデオ画像内の色情報を指す。彩度は、画像特徴の彩度内の細かな細部偏差が容易には認識されず、画像品質の評価全体において、かかる偏差は、結果として、輝度内の細かな細部偏差よりも重要性が低いという、人間の視覚の属性である。彩度情報のビデオ符号化がサブサンプリングされることが多いのはこのためである。

【0021】

可視光を用いて取得されたヒト組織のビデオ画像において、組織の構造的細部は、主として、画像化された光の青色波長領域内および緑色波長領域内に含まれる。青色および緑色光は、組織表面から反射される傾向があり、赤色光は、組織内で大いに分散される傾向がある。結果として、赤色画像センサに達する細かい構造的細部は赤色光内にほんのわずかしが存在しない。人間の視覚は、空間情報の大部分を可視スペクトルの緑色部分から受信すること、すなわち、緑色光情報は、輝度に偏って寄与することも色彩科学から知られている。ガンマ補正された色成分から輝度を計算するための標準の公式は、 $Y' = 0.2126R' + 0.7152G' + 0.0722B'$ である。このため、ヒト組織のビデオ画像の赤色成分の空間補間および／または時間補間は、それらの画像内の細かい細部の認識に著しい影響を及ぼさない。

【0022】

赤色光と同じように、NIR光は、組織内で分散されて、NIR画像特徴を、はっきりと画定させるのではなく、散漫に画定させる傾向がある。さらに、NIR画像は、当該領域(すなわち、造影剤が局部集束した領域)を強調表示するが、全体的な視覚化情報またはナビゲーション情報を提供しないため、NIR内視鏡画像化装置は、連続的なカラー画像、およびNIR画像情報の重ね合わせ表示またはサイドバイサイド表示を提供することが望ましい。かかる表示において、NIR光は、観察者に提示される空間情報により少なく寄与することにもなる。

【0023】

図1は、色照射およびNIR照射の両方の透過に適した照射ガイド、例えば、光ファイバケーブル17によって、内視鏡12に接続された、視覚的照射およびNIR照射の両方を提供するマルチモード光源11と、内視鏡画像ガイドに取り付けられた、それぞれ、青色画像化、緑色画像化、および赤色／NIR画像化のための、3つの異なるセンサ34、

10

20

30

40

50

36、38(図3aを参照されたい)を有するとして例示されるカラーカメラ13と、照射および画像の獲得を制御および同期するために、カメラ13と光源11とに接続されたカメラコントローラ14とを含むNIR内視鏡画像化システム10の例示的な実施形態を概略的に示す。コントローラ14は、例えば、ケーブル19によって、コントローラ14に接続されたモニタ15上の表示のために、獲得された可視画像およびNIR画像を処理することも可能である。画像は、ビデオレートなど、選択可能なフレームレートで、リアルタイムで獲得可能である。

【0024】

図2a~2dは、様々な光源11の例示的な実施形態の概略的な図を示す。例示される光源は、可視照射光を通常の色画像化モードで供給して、実質的に連続的なスペクトル分散を生み出すように構成される。この光源は、アーク灯、ハロゲンランプ、1つもしくは複数の固体源(例えば、LED、半導体レーザー)、またはそれらの任意の組合せであってよく、(例えば、バンドパスフィルタ、IRフィルタなどを用いて)スペクトル的にフィルタリングまたは成形されることが可能である。連続的なスペクトルは、例えば、回転フィルタホイールを使用して、同時にまたは順次に原色(RGB)として生み出されることが可能である。

10

【0025】

本発明によるシステムでは、本発明のシステムと共に使用されることになる、下で詳細に記述される光源は、可視スペクトルの青色部分内および緑色部分内に連続的な、中断されない照射と、不連続的な赤色および/またはNIR光とを提供するように構成される。可視スペクトルの青色部分および緑色部分は、連続的な光源によって生み出された、または狭帯域光源(例えば、青色LEDおよび緑色LED)によって直接的に生み出された発光から光学的にフィルタリングされることが可能である。赤色およびNIR光は、アーク灯、ハロゲンランプ、固体源(例えば、赤色LEDおよびNIR LED、もしくはレーザー)、またはそれらの任意の組合せによって生み出されることが可能である。

20

【0026】

次に図2aを参照すると、一実施形態では、光源11は、可視NIR光発光を生み出す発光体202と、コリメータレンズ204と、赤色およびNIR光を交番して透過させ、緑色および青色光を連続的に透過させるフィルタホイールまたは往復フィルタホルダ208とを含む。あるいは、調整可能な電気光学フィルタまたは音響光学フィルタが使用可能である。フィルタリングされた光は、レンズ206によって光ガイド17上に集束される。

30

【0027】

光源11bのもう一つの実施形態が、図2bにおいて概略的に例示される。光源11bは、可視光およびNIR光発光を生み出す発光体202と、コリメータレンズ(collimating lens)204とを含む。ダイクロイックミラー212は、緑色/青色光を透過させて、赤色/NIR光を別のダイクロイックミラー214に反射し、その別のダイクロイックミラー214は、NIR光をNIRミラー215に透過させて、赤色光を反射し、またはその逆を行う。緑色/青色光は、フィルタ213によってさらにバンドパスフィルタリングされることが可能である。反射された赤色およびNIR光は、例えば、(結合されて単一のチョッパホイールを形成することが可能な)チョッパホイール219a、219bによって刻まれて、次いで、ミラー216、217によって反映されて、ダイクロイックミラー218によって緑色/青色光と組み合わせられる、時間的に不連続的な照射を生み出す。組み合わせられた光は、次いで、既に述べたように、レンズ206によって光ガイド17上に集束される。

40

【0028】

図2cに概略的に例示された光源11cのもう一つの実施形態では、発光体202aは、コリメータレンズ204aによって視準された緑色および青色光発光を生み出す。同様に、別々の発光体202b、202cは、対応するコリメータレンズ204bおよび204cによって視準された、それぞれの赤色光発光およびNIR光発光を生み出す。図2b

50

の実施形態のように、赤色およびNIR光は、例えば、（組み合わせられて単一のチョッパホイールを形成することが可能な）チョッパホイール219a、219bによって刻まれて、次いで、ダイクロイックミラー222、228によって、緑色/青色照射と組み合わせられる、時間的に不連続的な照射を生み出す。組み合わせられた光は、次いで、既に述べたように、レンズ206によって光ガイド17上に集束される。

【0029】

図2dに概略的に例示された光源11dのさらに別の実施形態では、発光体202aは、既に述べたように、コリメータレンズ204aによって視準された緑色および青色光を発光を生み出す。しかし、図2cの実施形態と異なり、別々の発光体202d、202eは、この場合、電氣的に切り替えられて、制御されたタイミングで赤色光発光およびNIR光発光を生み出す。例えば、赤色光源およびNIR光源202d、202eは、適切な、好ましくは電子的なスイッチを用いて、迅速にオンとオフに変えることができる、LEDまたは半導体レーザなど、固体光源であってよい。図2cを参照して上で記述されたように、赤色およびNIR照射は、対応するコリメータレンズ204bおよび204cによって視準されて、ダイクロイックミラー222、228によって緑色/青色照射と組み合わせられる。次いで、組み合わせられた光は、既に述べたように、レンズ206によって光ガイド17上に集束される。

10

【0030】

交番する赤色およびNIR照射は、赤色画像およびNIR画像が、内視鏡の赤色およびNIR照射と同期して、カメラによって獲得されるように、3つのセンサを備えたカメラの画像獲得と同期される。

20

【0031】

図3aは、図1の3つのセンサを備えたカメラ13、特に、赤色/NIR、緑色、および青色光をそれぞれ3つの異なる画像センサ34、36、および38に導くために使用される光学ビームスプリッタをより詳細に示す。NIR蛍光応用では、カメラは、励起バンドブロックフィルタ32も含むことが好ましい。このビームスプリッタは、例えば、複数のダイクロイックプリズム、キューブスプリッタ、プレートスプリッタ、またはペリクルスプリッタ（*pellicle splitter*）で作られることが可能である。図3bは、図3aによる内視鏡から受信された光の分光組成を示す。図3cは、可視NIRスペクトル範囲内におけるその他の波長を透過させる間に、励起光の透過をブロックするノッチフィルタ31として実現される、励起バンドブロックフィルタ32を介して透過した光の分光組成を例示する。このフィルタ32の透過特性は、カラー画像を劣化させる可能性がある、可視スペクトルを中断する、所望されないNIR波長もブロックするように設計されることが可能である。

30

【0032】

図4は、例えば、3つのセンサを備えたカメラを使用した、同時カラーNIR画像化モードの第1の例示的な実施形態に関するタイミング図を示す。この実施形態では、カメラセンサは、動作の円滑な表示のための空間解像度および時間解像度の有利な組合せを表すインタレース読み出しフォーマットを利用する。図2a~2dに例示された光源のいずれかがこの実施形態と共に使用可能である。光源は、連続的な青色/緑色照射と、交番して赤色およびNIR照射とを提供する。ハーフフレームは、画像センサ上に交番して露出される。すなわち、偶数ラインを有する第1のフィールド（ハーフフレーム）が奇数ラインを有する第2のフィールド（ハーフフレーム）と交番する。30fpsのフルフレームレートを示す、図4のタイミング図では、1つのフィールド期間（16.7ms）はNIR照射を提供し、その後、赤色照射の2つのフィールド期間（33.3ms）が続く。すなわち、サンプルまたは組織は、2つのフィールド期間（33.3ms）の間にフルスペクトルカラー（RGB）を用いて照射され、第3のフィールド期間の間にGBおよびNIRを用いて照射される。フルカラーの可視画像を再構成するために、欠けている赤色情報は、NIR照射を有するフィールドに隣接するフィールド同士の間で補間される。青色および緑色画像情報は常に利用可能であり、それにより、最適かつ連続的な輝度情報を提供す

40

50

る。N I R 画像は、それぞれのハーフフレーム内で第 6 番目のフィールドごとに生成され、欠けているラインは空間的に補間される。蛍光フィールドが表示される時、画像は、表示された画像が偶数ラインおよび奇数ラインの間で補間された状態で、3つのフィールドごとに更新される。

【0033】

すべての図面で、「I R」という用語は、「N I R」の代わりに、または「N I R」と交換可能に使用される。

【0034】

カラー画像データおよびN I R画像データが処理されると、信号はビデオモニタに送出され、2つの別々の同時視像（1つはカラー、もう1つは蛍光）として、または（例えば、その組織内で自然に発生している色と対照をなす色を蛍光信号に割り当てることによって）組み合わされたカラーおよび蛍光画像信号として表示されることが可能である。

10

【0035】

図5は、同時カラーN I R画像化モードの第2の例示的な実施形態に関するタイミング図を示す。この実施形態では、カメラセンサは、順次走査センサ読み出しフォーマットを利用し、それぞれのフィールド期間の間に（G/B/RがG/B/N I Rと交番して）完全なフレームが読み出される。図2a~2dで例示される光源のいずれかが、この実施形態と共に使用可能である。光源は、連続的な青色/緑色照射、および交番する赤色およびN I R照射を提供する。図5のタイミング図では、1つのフィールド期間（16.7ms）は、N I R照射を提供し、その後、赤色照射の1つのフィールド期間（16.7ms）が続く。すなわち、サンプルまたは組織は、1つのフィールド期間（16.7ms）の間にフルスペクトルカラー（RGB）を用いて照射され、第3のフィールド期間の間にGBおよびN I Rを用いて照射される。この場合、完全な可視スペクトルカラー画像は、1つおきのフレーム内のすべての画素で利用可能である。交番するフレームでは、青色および緑色情報は直接的に獲得され、一方、赤色情報は、隣接するフレーム同士の間で補間される。図4の実施形態と異なり、空間補間は求められない。さらなる画像処理および表示は、これまでの実施形態で記述されたのと同じように実現されることが可能である。

20

【0036】

図6は、第3の例示的な実施形態に関するタイミング図を示し、緑色/青色照射およびN I R照射は両方とも連続的であり、一方、赤色照射だけが変調される。図4の実施形態のように、ハーフフレームは、画像センサ上に交番して露出される。すなわち、偶数ラインを有する第1のフィールド（ハーフフレーム）が、奇数ラインを有する第2のフィールド（ハーフフレーム）と交番する。30fpsのフルフレームレートを示す、図6のタイミング図では、1つのフィールド期間（16.7ms）は、（N I R + GB）照射を提供し（赤色照射がオフに切り替えられ）、その後、（N I R + RGB）の2つのフィールド期間（33.3ms）が続く。N I R画像信号が、赤色反射信号と比較して小さい場合、N I R画像信号は、視覚（RGB）画像全体に著しい影響を及ぼさないことになり、結果として、カラー画像は、補正なしに、従来のカラー画像処理によって生成されることが可能である。そうでない場合、赤色照射がオフに切り替えられたとき、赤色画像チャンネル内で取得されたN I R寄与は、図6のタイミング図において最後のラインから2番目に示されるように、赤色画像信号を取得するために、空間的補間および時間補間によって（N I R + R）画像データから除去されることが可能である。あるいは、図5に例示されたものと類似の順次走査画像センサ読み出しを有するセンサは、交番するフレーム内でRGBおよび（RGB + I R）画像獲得と共に使用されることが可能である。

30

40

【0037】

さらにもう1つの例示的な実施形態（図示せず）では、緑色/青色照射、および赤色照射は連続的であり、一方、N I R照射は変調される。このタイミング方式は、赤色画像信号およびN I R画像信号がほぼ同じ大きさを有する場合、最も良好に適用可能である。この実施形態では、光源は、完全な可視スペクトルを有する中断されない照射と、N I R光を有する断続的な照射とを提供する。タイミング図は、N I R照射と赤色照射とが交換さ

50

れた状態で、図6に示された図と本質的に同じである。断続的なNIR照射は、インタレースカメラの場合、第3番目のフィールドごとに同時に起こるように同期され、順次走査カメラの場合、1つおきのフィールドごとに同時に起こるように同期される。NIR照射が提供されるすべてのフィールドに関して、赤色画像センサは、(R+NIR)画像信号を獲得することになる。NIR画像信号は、適切な先行する「赤色だけの」画像フィールドおよび後続の「赤色だけの」画像フィールドから赤色信号値を補間して、(R+NIR)信号から赤色画像信号を除去することによって、(R+NIR)画像信号から抽出可能である。赤色画像信号およびNIR画像信号は同じ大きさのものであるため、かかる補間および除去は、適度に正確なNIR画像信号値を提供することになる。カラー画像は、青色画像信号および緑色画像信号と組み合わせて、赤色画像信号に関して獲得および補間された値を使用して処理される。結果として生じるカラー画像情報およびNIR画像情報は、次いで、既に記述されたように、表示されるか、または記録されることが可能である。

10

【0038】

前述の実施形態のいずれかにおいて、NIR内視鏡画像化システムは、光源が、完全な可視スペクトルまたはNIRスペクトルを用いて連続的な照射を提供して、カメラが、連続的な形で対応するカラー画像またはNIR(吸光または蛍光)画像を獲得して、高い空間解像度を提供するように動作されることも可能である。結果として生じる、個々の(カラーまたはNIR)照射モード/画像化モードのいずれかのビデオ画像は、後で、表示および/または記録されることが可能である。

20

【0039】

前述の実施形態で記述されたように、カラーNIR画像化を実現することによって、画像解像度を損なわず、および/または好ましくないモーションアーチファクトをもたらさずに、ビデオレートでフルカラー可視光画像およびNIR光画像を獲得して、表示することが可能である。さらに、鋭角が可視フィールドを通して迅速に移動した結果として、何らかの残余色ぶち(例えば、赤色画像またはNIR画像の不連続的な獲得)が発生した場合、これらの比較的小さな影響は、最小追加処理時間を用いて、欠けている(赤色/NIR)ビデオフィールドを時間的に補間することによって緩和されることが可能である。

【0040】

本発明は、詳細に示され、記述された好ましい実施形態に関して開示されているが、それらに関する様々な修正形態および改善形態は、当業者に容易に明らかになるであろう。例えば、G/BおよびR/NIRに関する別々の画像センサ、またはRGB画像およびNIR蛍光画像に関する単一のカラーセンサを使用する代わりに、CMOS技術で実現される、カリフォルニア州、サンノゼのFoveon, Inc.から市販の積層画素(stacked pixel)設計を用いた、3色RGBセンサを備えた単一の直接的な画像センサが使用可能である。かかるセンサは、図7に概略的に例示される。このセンサ設計は、NIRに敏感な層を追加することによって、4色に拡張されることが可能である点を理解されよう。赤色画像、緑色画像、青色画像、およびNIR画像は、それにより、画像センサ内で異なる深度で獲得される。4層センサの場合、赤色およびNIR照射を多重化することは不要になる。しかし、3層センサの場合、赤色およびNIR照射は、3つのセンサを備えた従来カメラに関して上で記述されたように、依然として、多重化される必要があることになる。NIR励起光をブロックするための適切なバリアフィルタは、蛍光画像化応用に関しても必要とされることになる。

30

40

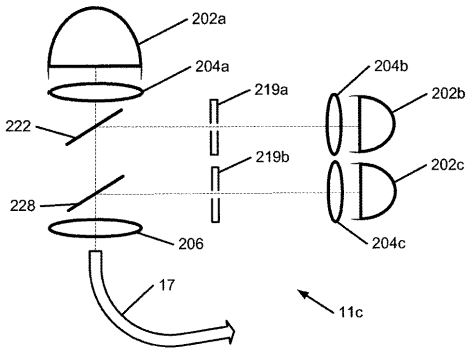
【0041】

本発明は、詳細に示され、記述された現在の好ましい実施形態に関して例示され、記述されているが、本発明の趣旨および範囲から決して逸脱せずに、様々な修正および構造上の変更が行われることが可能であるため、示された詳細に限定されることが意図されない。これらの実施形態は、本発明の原理および実際的な応用を説明し、それによって、当業者が、本発明、および企図される特定の使用に適した様々な修正を伴う様々な実施形態を最もよく利用することを可能にするために、選択され、記述された。

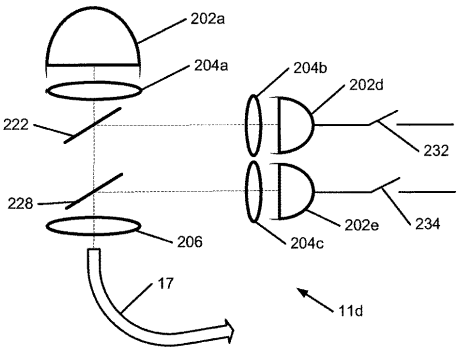
【0042】

50

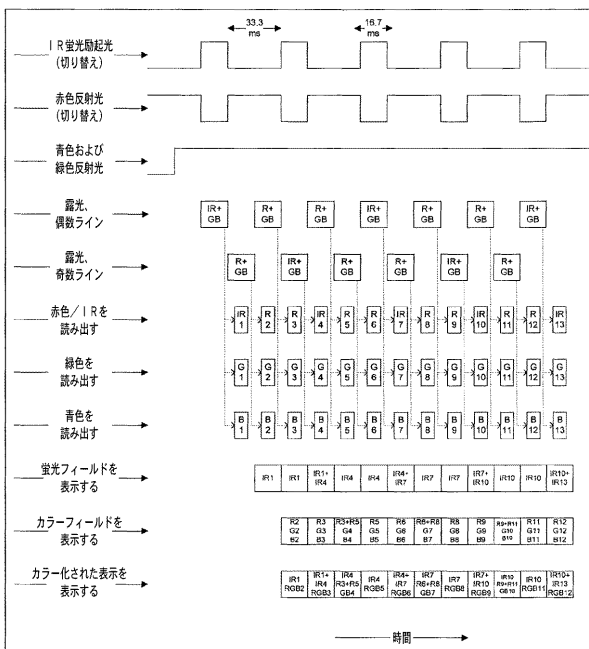
【図 2 c】



【図 2 d】

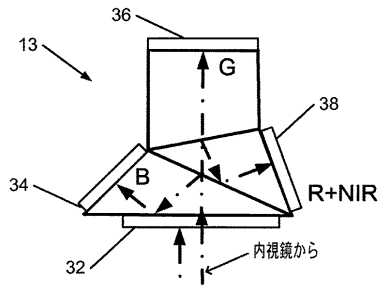


【図 4】

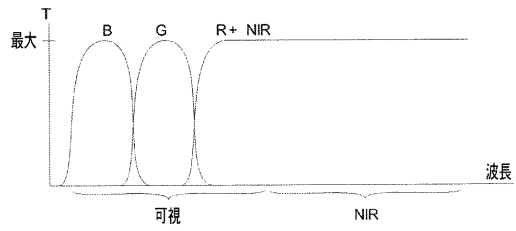


インタレース読み出し方式

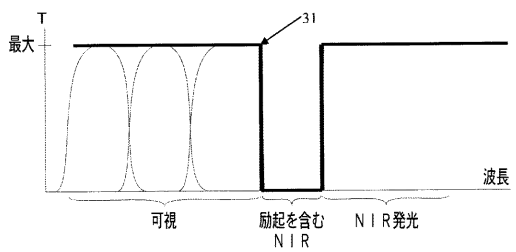
【図 3 a】



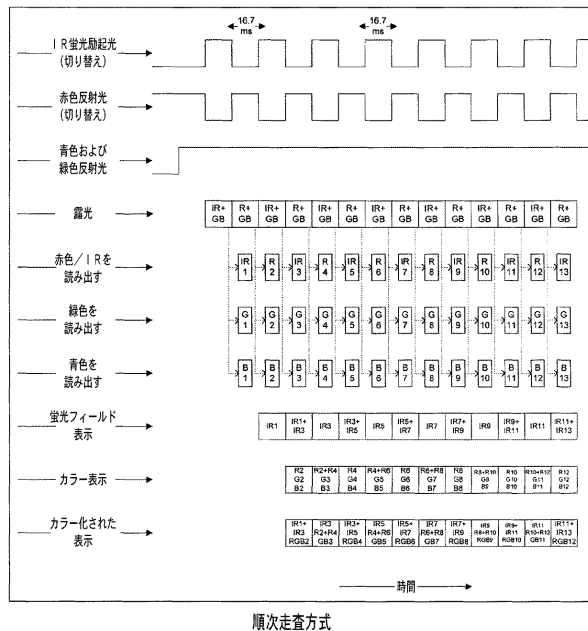
【図 3 b】



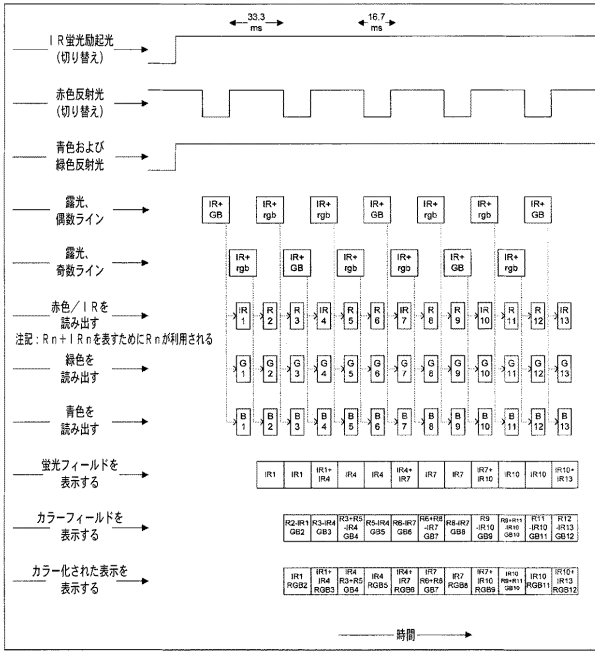
【図 3 c】



【図 5】

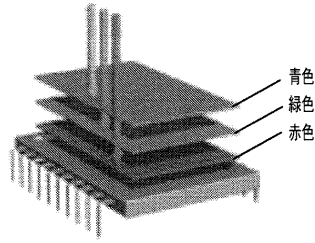


【 図 6 】



連続的なN1Rを用いたインタレース方式

【 図 7 】



【 国際調査報告 】

| INTERNATIONAL SEARCH REPORT | | International application No. PCT/US 09/37506 |
|--|---|--|
| A. CLASSIFICATION OF SUBJECT MATTER IPC(8) - A61B 5/00 (2009.01) USPC - 600/310 According to International Patent Classification (IPC) or to both national classification and IPC | | |
| B. FIELDS SEARCHED Minimum documentation searched (classification system followed by classification symbols) USPC: 600/310 Documentation searched other than minimum documentation to the extent that such documents are included in the fields searched USPC: 600/310, 473; 604/20; 250/330, 493.1; 356/326 (text searched-see terms below) Electronic data base consulted during the international search (name of data base and, where practicable, search terms used) PubWest (PGPB, USPT, USOC, EPAB, and JPAB); Google Scholar Search Terms: NIR, "near IR", "near infrared", visual, visible, white, blue, green, red, switch\$, modulat\$, interpolat\$, illuminat\$, imag\$, and imping\$. | | |
| C. DOCUMENTS CONSIDERED TO BE RELEVANT | | |
| Category* | Citation of document, with indication, where appropriate, of the relevant passages | Relevant to claim No. |
| Y | US 2004/0225222 A1 (ZENG et al.) 11 November 2004 (11.11.2004), entire document, more specifically, Fig 1-2b, 4-6d, para[0003], [0006], [0007], [0028], [0045]-[0056], [0060]-[0068], and claim 102 | 1-27 |
| Y | US 6,596,996 B1 (STONE et al.) 22 July 2003 (22.07.2003), abstract and col 4, ln 56 to col 5, ln 10 | 1-27 |
| Y | US 2005/0171440 A1 (MAKI et al.) 04 August 2005 (04.08.2005), para[0032], [0041], and [0096] | 9 and 10 |
| Y | US 7,253,894 B2 (ZENG et al.) 07 August 2007 (07.08.2007), Fig 9, col 36, ln 3-15 | 16-19 |
| <input type="checkbox"/> Further documents are listed in the continuation of Box C. <input type="checkbox"/> | | |
| * Special categories of cited documents: "A" document defining the general state of the art which is not considered to be of particular relevance "E" earlier application or patent but published on or after the international filing date "L" document which may throw doubts on priority claim(s) or which is cited to establish the publication date of another citation or other special reason (as specified) "O" document referring to an oral disclosure, use, exhibition or other means "P" document published prior to the international filing date but later than the priority date claimed "T" later document published after the international filing date or priority date and not in conflict with the application but cited to understand the principle or theory underlying the invention "X" document of particular relevance; the claimed invention cannot be considered novel or cannot be considered to involve an inventive step when the document is taken alone "Y" document of particular relevance; the claimed invention cannot be considered to involve an inventive step when the document is combined with one or more other such documents, such combination being obvious to a person skilled in the art "Z" document member of the same patent family | | |
| Date of the actual completion of the international search 13 July 2009 (13.07.2009) | | Date of mailing of the international search report 22 JUL 2009 |
| Name and mailing address of the ISA/US Mail Stop PCT, Attn: ISA/US, Commissioner for Patents P.O. Box 1450, Alexandria, Virginia 22313-1450 Facsimile No. 571-273-3201 | | Authorized officer: Lee W. Young PCT Helpdesk: 571-272-4300 PCT OSP: 571-272-7774 |

フロントページの続き

(81)指定国 AP(BW, GH, GM, KE, LS, MW, MZ, NA, SD, SL, SZ, TZ, UG, ZM, ZW), EA(AM, AZ, BY, KG, KZ, MD, RU, TJ, TM), EP(AT, BE, BG, CH, CY, CZ, DE, DK, EE, ES, FI, FR, GB, GR, HR, HU, IE, IS, IT, LT, LU, LV, MC, MK, MT, NL, NO, PL, PT, RO, SE, SI, SK, TR), OA(BF, BJ, CF, CG, CI, CM, GA, GN, GQ, GW, ML, MR, NE, SN, TD, TG), AE, AG, AL, AM, AO, AT, AU, AZ, BA, BB, BG, BH, BR, BW, BY, BZ, CA, CH, CN, CO, CR, CU, CZ, DE, DK, DM, DO, DZ, EC, EE, EG, ES, FI, GB, GD, GE, GH, GM, GT, HN, HR, HU, ID, IL, IN, IS, JP, KE, KG, KM, KN, KP, KR, KZ, LA, LC, LK, LR, LS, LT, LU, LY, MA, MD, ME, MG, MK, MN, MW, MX, MY, MZ, NA, NG, NI, NO, NZ, OM, PG, PH, PL, PT, RO, RS, RU, SC, SD, SE, SG, SK, SL, SM, ST, SV, SY, TJ, TM, TN, TR, TT, TZ, UA, UG, US, UZ, VC, VN, ZA, ZM, ZW

(72)発明者 ポール ウェストウィック
カナダ ブイ6イー 1ジェイ3 プリティッシュ コロンビア バンクーバー ネルソン ストリート 1169 ナンバー 408

(72)発明者 アーサー イー・ベイリー
カナダ ブイ7ジェイ 2エス5 プリティッシュ コロンビア ノース バンクーバー クレストリン プレイス 2826

(72)発明者 ポール コットル
カナダ ブイ5ティー 2エス7 プリティッシュ コロンビア バンクーバー イースト 15 アベニュー 1255 ナンバー 5

Fターム(参考) 2H040 BA09 CA06 CA07 GA05 GA11
4C061 CC06 FF47 LL03 MM03 MM04 MM05 NN01 NN05 PP12 QQ02
QQ03 QQ04 QQ07 SS05 WW17

| | | | |
|----------------|---|---------|------------|
| 专利名称(译) | <无法获取翻译> | | |
| 公开(公告)号 | JP2011528918A5 | 公开(公告)日 | 2012-05-17 |
| 申请号 | JP2011500921 | 申请日 | 2009-03-18 |
| [标]申请(专利权)人(译) | 诺瓦达克技术公司 | | |
| 申请(专利权)人(译) | Novadaku Technologies公司 | | |
| [标]发明人 | ジョンフェングラー ポールウェストウィック アーサーイーベイリー ポールコットル | | |
| 发明人 | ジョン フェングラー ポール ウェストウィック アーサー イー.ベイリー ポール コットル | | |
| IPC分类号 | A61B1/00 A61B1/04 G02B23/26 | | |
| CPC分类号 | A61B1/0005 A61B1/00186 A61B1/043 A61B1/045 A61B1/0638 A61B1/0646 A61B5/0062 A61B5/0071 A61B5/0075 A61B5/0086 A61B5/418 A61B1/00009 A61B1/00043 A61B1/00045 A61B1/00163 A61B1 /04 A61B1/042 A61B1/06 A61B1/0669 G02B27/1013 G06T2207/10048 H04N5/33 H04N5/332 A61B5 /7425 | | |
| FI分类号 | A61B1/00.300.D A61B1/04.370 G02B23/26.D | | |
| F-TERM分类号 | 2H040/BA09 2H040/CA06 2H040/CA07 2H040/GA05 2H040/GA11 4C061/CC06 4C061/FF47 4C061 /LL03 4C061/MM03 4C061/MM04 4C061/MM05 4C061/NN01 4C061/NN05 4C061/PP12 4C061/QQ02 4C061/QQ03 4C061/QQ04 4C061/QQ07 4C061/SS05 4C061/WW17 | | |
| 优先权 | 61/037514 2008-03-18 US | | |
| 其他公开文献 | JP5231625B2 JP2011528918A | | |

摘要(译)

用于获取近红外和全色图像的成像系统包括向观察区域提供可见光和近红外光的光源，例如活组织，具有一个或多个图像传感器的相机，其被配置为分别检测蓝色反射光，绿色反射光和组合的红色反射光/检测到的NIR光从观察区域返回。与光源和照相机进行信号通信的控制器被配置为控制光源以使用时间上连续的蓝/绿照明光和红色照明光和NIR激发光连续照射观察区域。红色照明光和NIR激发光中的至少一个周期性地与照相机中的红色和近红外光图像的获取同步地接通和断开。